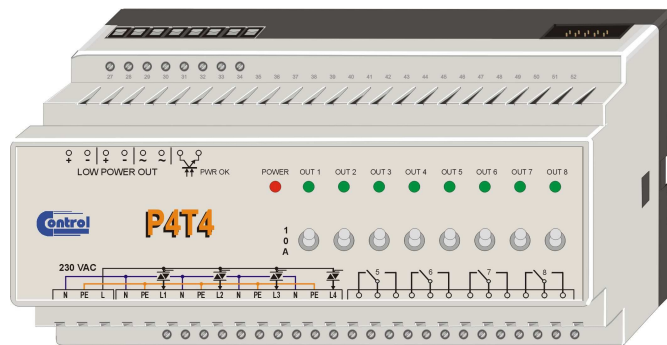


# Moduł wyjścia systemu M-Bus Control P4T4



## Zastosowanie

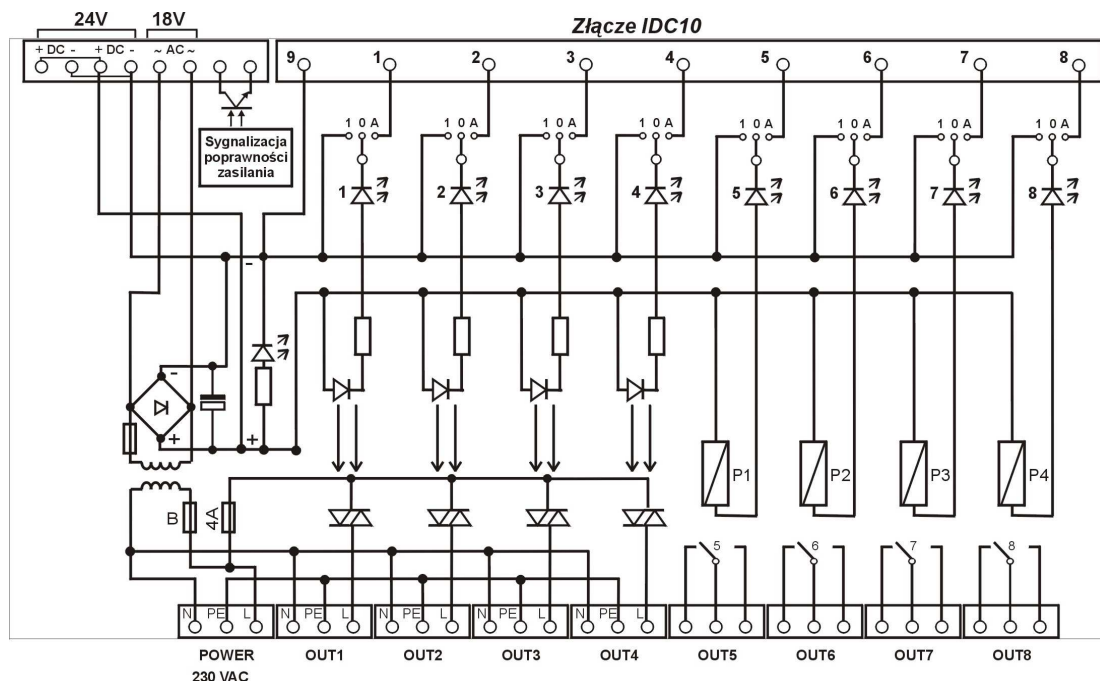
Załączanie czterech urządzeń z sieci 230 V AC elementem bezstykowym (triakiem) oraz sterowanie czterema przekaźnikami poprzez niskonapięciowy klucz.

Możliwe manualne sterowanie wyjść przełącznikami dostępnymi na froncie modułu. Sygnalizacja załączenia wyjść triakowych i przekaźników diodami LED. Sygnalizacja napięcia zasilania 230 V oraz sprawności zabezpieczenia triaków - separowanym sygnałem dwustanowym.

Moduł dodatkowo może pełnić rolę zasilacza 24 VDC (18 VAC) dla urządzeń obiektowych (zasilanie sterownika).

W szczególności polecany do współpracy ze sterownikiem MICRO XXL.

## Zasada działania



## Dane techniczne

	Zasilanie modułu	230 VAC
Kanały triakowe	Liczba kanałów	4
	Prąd wyjściowy	1A max na kanał
	Zabezpieczenie	bezpiecznik topikowy wspólny na 4 kanały
	Sygnal sterujący	klucz tranzystorowy 0 ÷ 15 mA
Kanały przekaźnikowe	Liczba kanałów	2
	Parametry styków	6 A / 250 VAC (przełączne)
	Sygnal sterujący	klucze niskonapięciowe 0 ÷ 15 mA
Zasilanie wyjściowe	Napięcie DC	24 V niestabilizowane
	Napięcie AC	18 V skuteczne
	Prąd wyjściowy	0,5 A max
Wymiary	szerokość: 157 mm, wysokość: 85 mm, głębokość: 58 mm	